



Tōmsturm

SCULPTURES

2023





CENTAURE

Sculpture en pierre de Tervoux, une pierre calcaire d'Aquitaine, région du Sud Ouest de la France. Pierre de fond crème uni avec un grain rond et fin, très agréable à travailler, elle offre un rendu poli doux et mat.

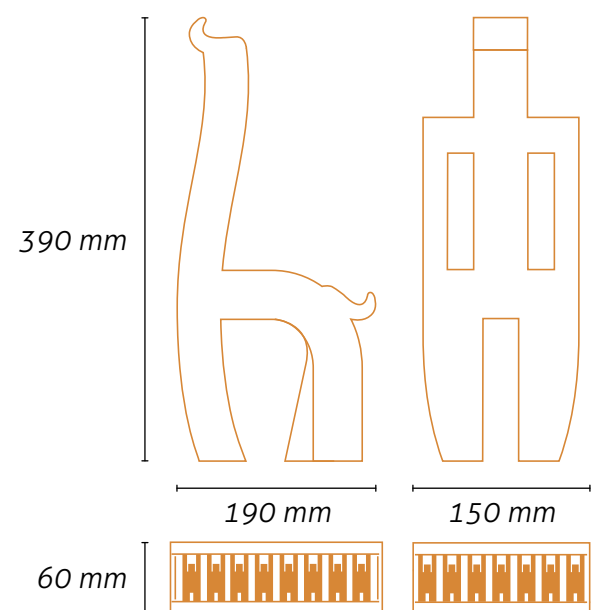
EXPOSITION

Finaliste pour l'ARTBOX.PROJECT New York 2.0 et exposée à Manhattan du 16 au 27 avril 2023.

Présentée au monde en photo sur écran géant à l'ARTBOXEXPO BASEL 2023 du 15 au 18 juin 2023.

Présentée au monde en photo sur écran géant à la Nicoleta Gallery, Berlin, Allemagne, du 1^{er} au 30 juillet 2023.

TAILLE DIRECTE Commencée le 3 janvier, terminée le 24 février.



..... Poids total 7,8 kg





GALIPETTE

Sculpture en pierre de Tervoux.

EXPOSITION

Présentée au monde en photo sur écran géant à la Nicoleta Gallery, Berlin, Allemagne, du 1^{er} au 30 juillet 2023.

TAILLE DIRECTE Commencée le 30 janvier, terminée le 4 février.

DIMENSIONS

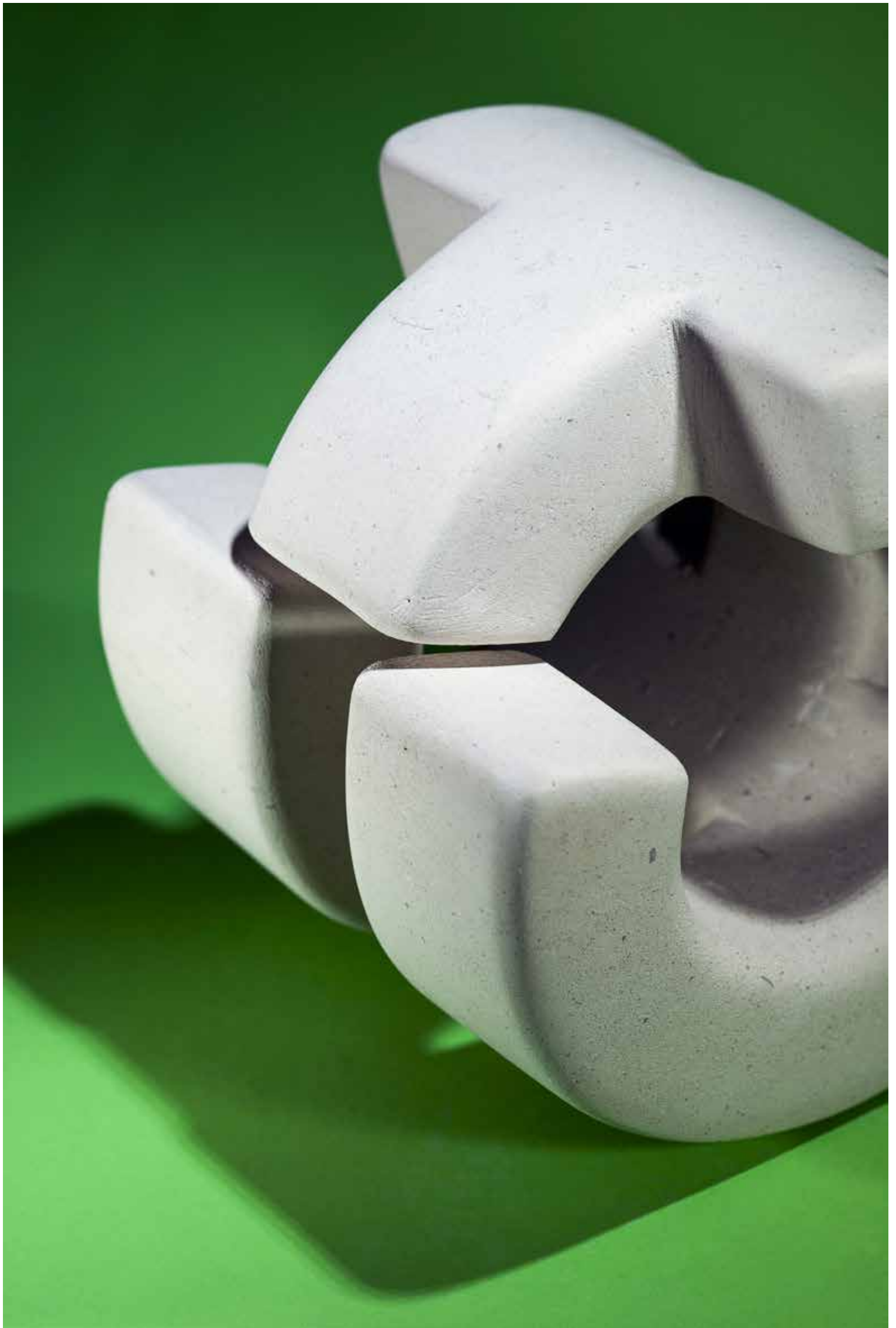
Hauteur 150 mm
Largeur 150 mm
Profondeur 130 mm

Poids : 3 kg











ASSIS ET MASQUES

ASSIS

Sculpture en pierre de Tervoux.

Dimensions : Hauteur 310 mm Largeur 185 mm
Profondeur 150 mm - Poids : 10,4 kg

MASQUE ENTHOUSIASME

(à gauche sur la photo)

Sculpture en pierre de Tervoux, peinte à l'aide
de pigments naturels ardoise naturelle, ocre
rouge foncé de Provence et blanc de titane

DIMENSIONS

Hauteur 150 mm Largeur 250 mm
Profondeur 55 mm - Poids : 3,2 kg

MASQUE EMERVELLEMENT

(au centre sur la photo)

Sculpture en pierre de Tervoux, peinte à l'aide
de pigments naturels ombre violette et rose,
terre verte de Vérone et blanc de titane

DIMENSIONS

Hauteur 245 mm Largeur 145 mm
Profondeur 45 mm - Poids : 2,4 kg

MASQUE JOIE

(à droite sur la photo)

Sculpture en pierre de Tervoux, peinte à l'aide
de pigments naturels bleu Ercolano, jaune citron
et blanc de titane

DIMENSIONS

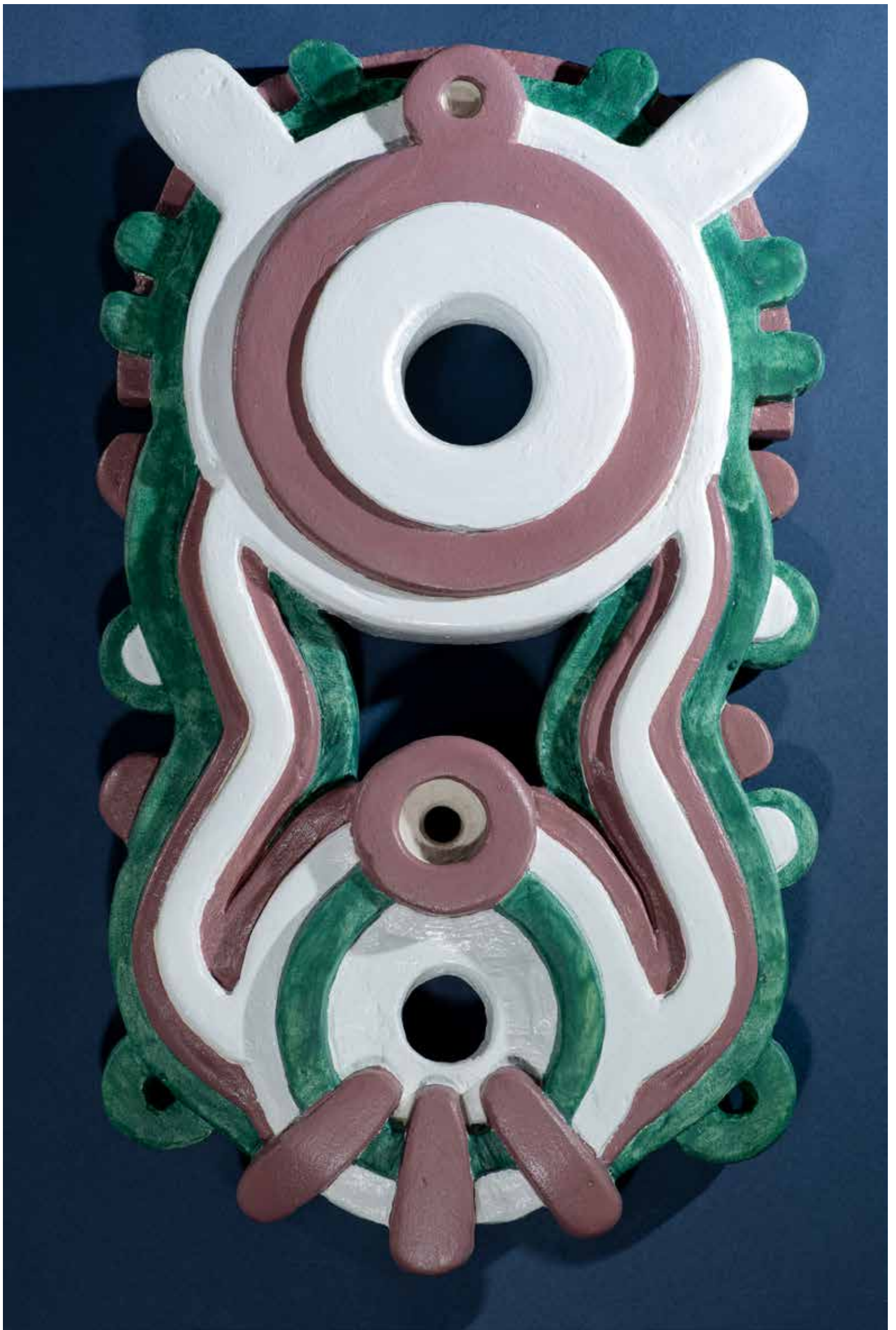
Hauteur 150 mm Largeur 250 mm
Profondeur 55 mm - Poids : 2,5 kg

TAILLE DIRECTE

Commencée le 3 mars, terminée le 30 mai.



















BOUDDHA REVISITÉ

TÊTE DE BOUDDHA

Sculpture en pierre de Savonnière.
Pierre calcaire de Lorraine, gris beige, à grains fins ronds, serrés avec de nombreuses vacuoles.

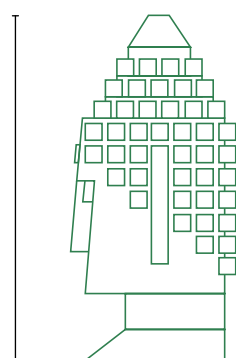
EXPOSITION

Présentée au monde en photo sur écran géant
à l'ARTBOX.PROJECT Zürich 5.0,
Zürich, Suisse, du 6 au 9 septembre 2023.

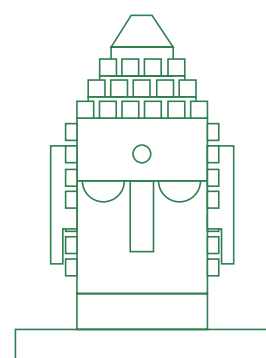
TAILLE DIRECTE

Commencée le 13 juillet, terminée le 1^{er} août.

275 mm



130 mm



220 mm

Poids 8 kg













BOUDDHA REVISITÉ BOUDDHA DEBOUT

Sculpture en pierre de Tervoux.

DIMENSIONS

Hauteur 500 mm Largeur 150 mm
Profondeur 110 mm - Poids : 6,8 kg

TAILLE DIRECTE

Commencée le 21 août, terminée le 8 octobre.









GIANT

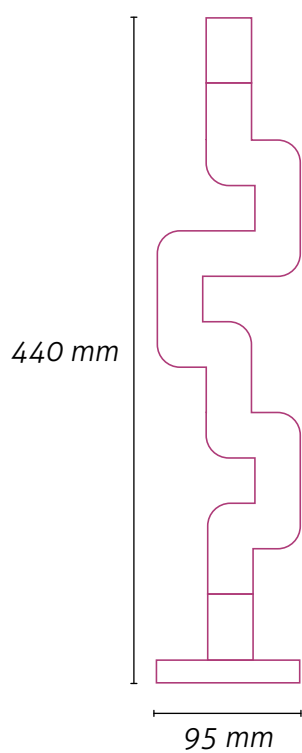
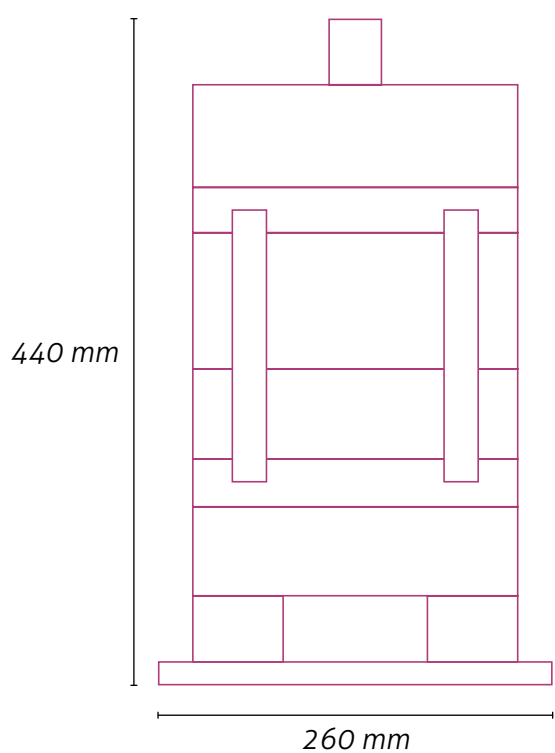
Sculpture en pierre de Massangis, pierre utilisée pour les pieds de la tour Eiffel, du solide. Un fond jaune à beige clair, grains moyens et fins.

EXPOSITION

Présentée au monde en photo sur écran géant à l'ARTBOX.PROJECT Miami 4.0, Miami, U.S.A., du 6 au 10 décembre 2023.

TAILLE DIRECTE

Commencée le 12 octobre, terminée le 31 octobre.



..... Poids 10 kg









BOUDDHA REVISITÉ

BOUDDHA COUCHÉ

Sculpture en pierre de Tervoux.

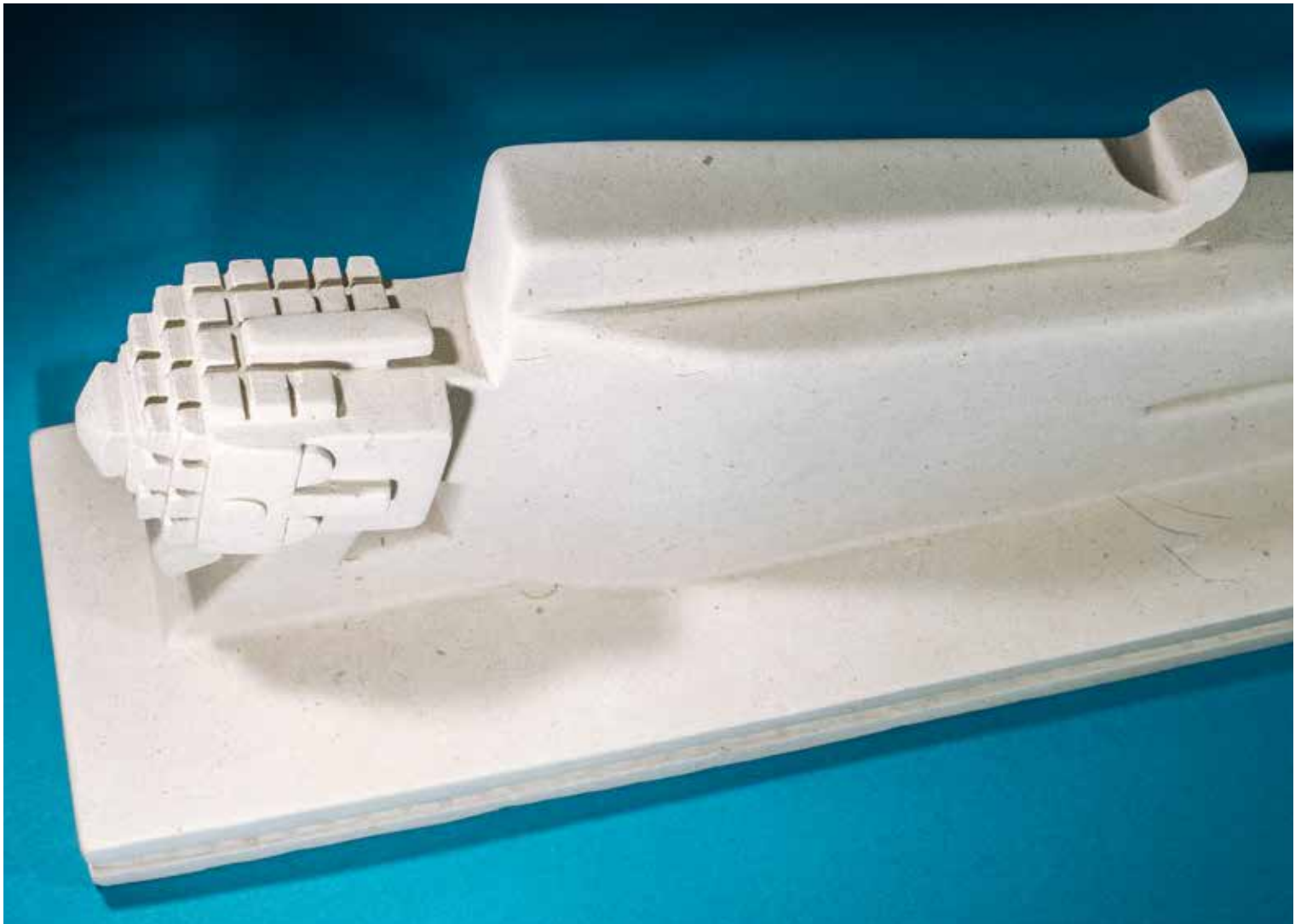
DIMENSIONS

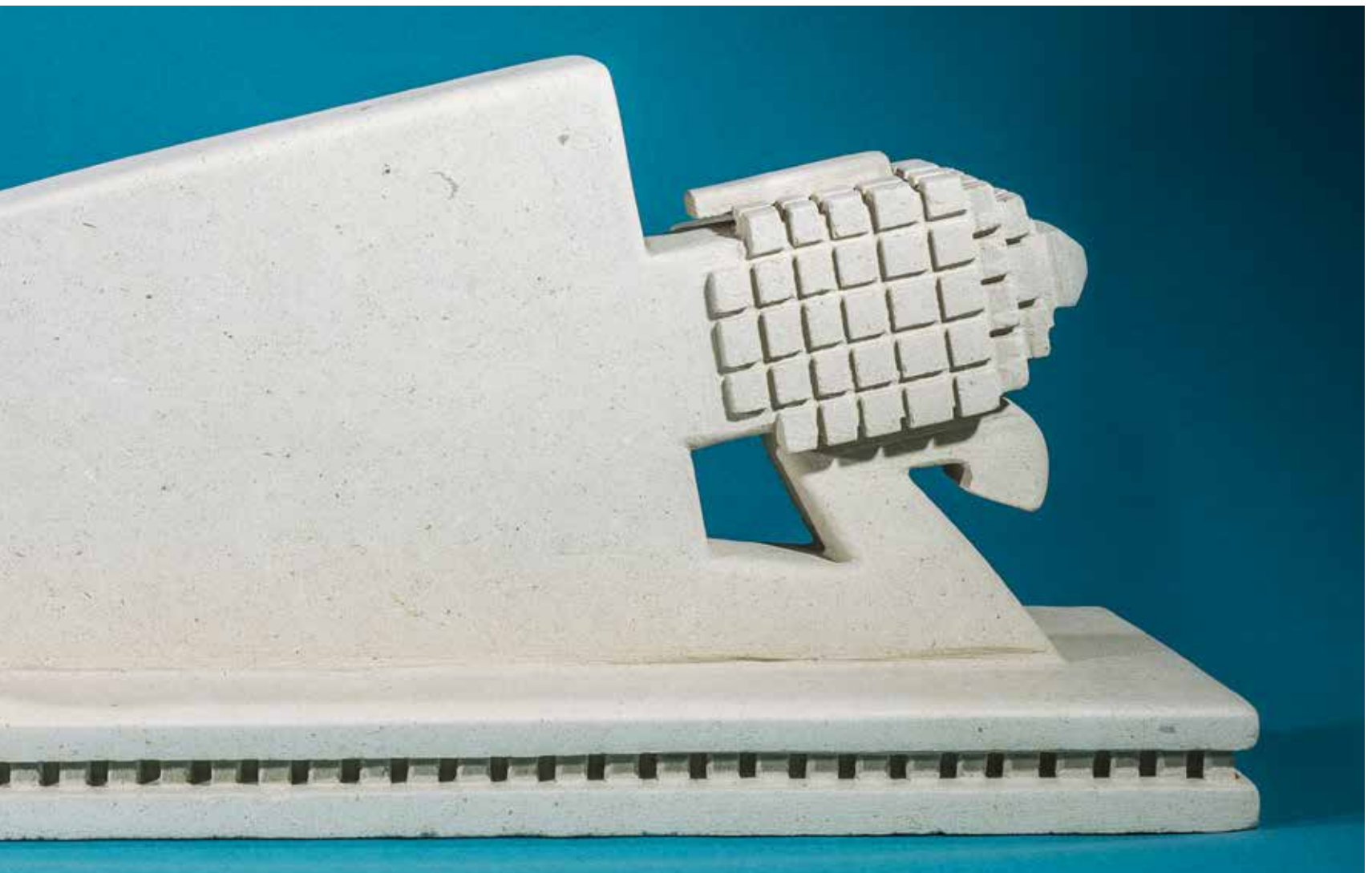
Hauteur 150 mm Largeur 490 mm
Profondeur 125 mm - Poids : 6,6 kg

TAILLE DIRECTE Commencée le 7 novembre,
terminée le 20 décembre.









CONTACT

ts@tomsturm.com

 [tom.sturm.9655](https://www.facebook.com/tom.sturm.9655)

www.artmajeur.com/tom-sturm

www.saatchiart.com/tomsturm

© TOMSTURM 2023

Toutes reproductions sans autorisation seraient sujettes à des pleurs et des cris.



S C U L P T U R E S